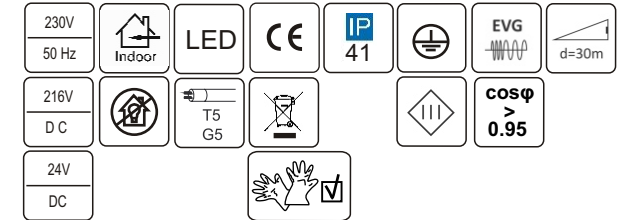
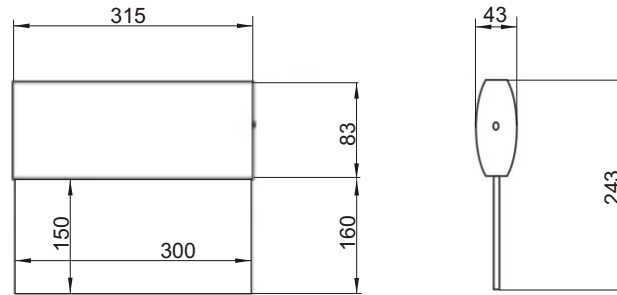


# Oprawa Awaryjna : TW



## CHARAKTERYSTYKA TECHNICZNA:

- Napięcie zasilania 230VAC 50 – 60Hz
- Czas ładowania akumulatora Ni-Cd wynosi 24h
- Sygnalizacja ładowania akumulatora za pomocą diody LED
- Lampa fluorescencyjna T5 8W lub LED
- Klasa izolacji I
- Stopień ochrony IP 41
- Temperatura otoczenia 0 - 40°C
- Elektroniczne zabezpieczenie przed całkowitym rozładowaniem baterii
- Czas pracy w trybie awaryjnym 1,2 lub 3 godziny
- Funkcja Autotestu (opcjonalnie)
- Obudowa wykonana z aluminium w kolorze srebrnym lub w czarnej anodzie
- Klosz wykonany z plexi
- Odległość rozpoznawania 30m
- Możliwość pracy w trzech trybach: awaryjny, sieciowo - awaryjny, sieciowy
- Możliwość zastosowania do centralnej baterii
- Możliwość montażu na ścianie lub suficie oraz na zawieszonym linkowym

## ZALECENIA UŻYTKOWE

Aby zapewnić prawidłową i bezawaryjną pracę oprawy oświetleniowej należy przestrzegać następujących zasad:

- Pakiety akumulatorów muszą współpracować z modułami awaryjnymi
- Instalację oprawy powinna wykonać odpowiednia osoba do takich czynności uprawniona
- Po zainstalowaniu oprawy powinno nastąpić formatowanie akumulatorów poprzez ciągłe ładowanie przez okres 24 godzin i rozładowanie poprzez świecenie, należy wykonać trzy pełne cykle
- Raz w roku należy wykonać przegląd techniczny oprawy a zwłaszcza akumulatora
- Ważne jest zachowanie parametrów temperatury dla pakietów akumulatorowych tj. od -5°C do +55°C
- zabrania się dokonywania jakichkolwiek zmian w konstrukcji układu elektronicznego

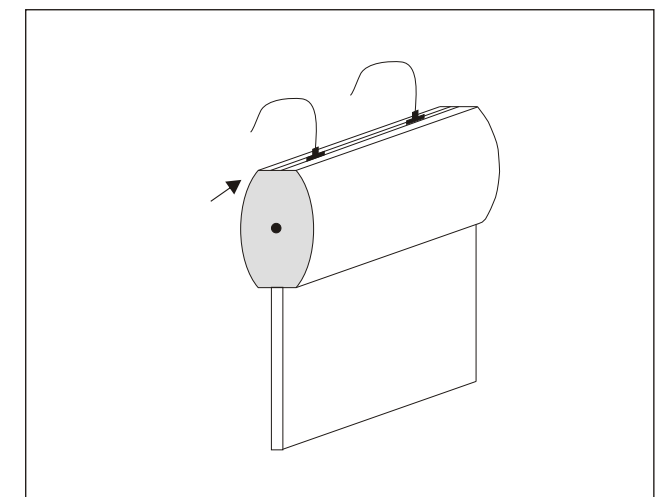
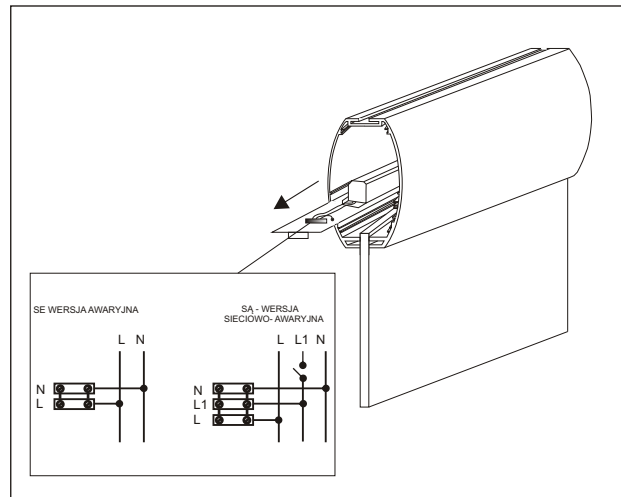
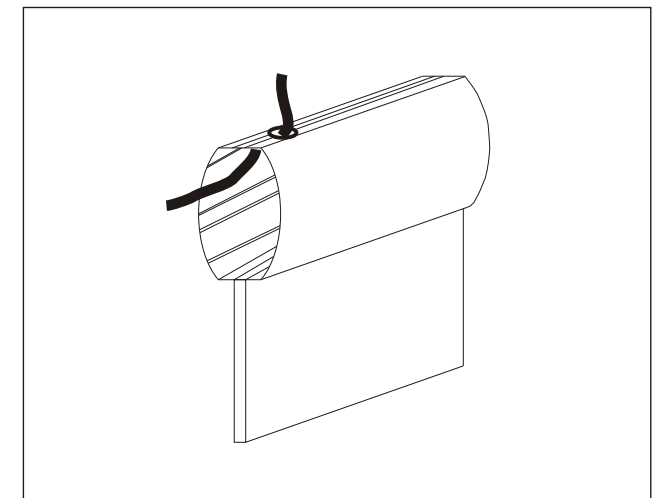
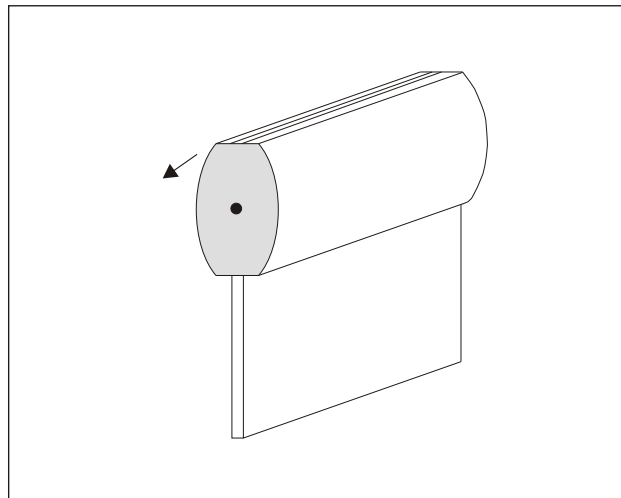
## WARUNKI GWARANCJI

Warunkiem uznania gwarancji jest:

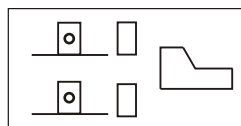
- brak uszkodzeń mechanicznych
- brak śladów ingerencji osób trzecich w konstrukcję oprawy a zwłaszcza modułu
- prawidłowa eksploatacja, zgodna z zaleceniami
- prawidłowe podłączenie napięcia zasilającego i pakietu akumulatorowego (należy zwrócić uwagę na biegunowość na zaciskach układu elektronicznego i akumulatora)

## TESTOWANIE OPRAWY

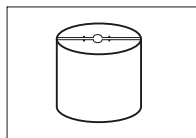
Istnieje możliwość testowania oprawy oświetleniowej za pomocą przycisku test, umieszczonego w korpusie oprawy (opcja). W momencie podłączenia oprawy do napięcia zasilającego zapala się zielona dioda sygnalizująca pojawienie się napięcia w układzie elektronicznym, a tym samym ładowanie akumulatora. Naciśnięcie przycisku Test powoduje przerwę w obwodzie a tym samym symulację zaniku napięcia sieciowego i przełączenie przez układ elektroniczny oprawy w tryb pracy awaryjnej. Podczas pracy awaryjnej dioda LED przestaje świecić – oprawa jest zasilana z akumulatora. Po zwolnieniu przycisku Test powraca napięcie sieciowe i oprawa pracuje w trybie sieciowym, rozpoczyna się proces ładowania akumulatora.



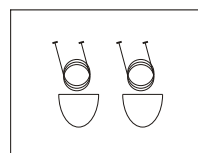
## Akcesoria montażowe



uchwyt sufit / ściana

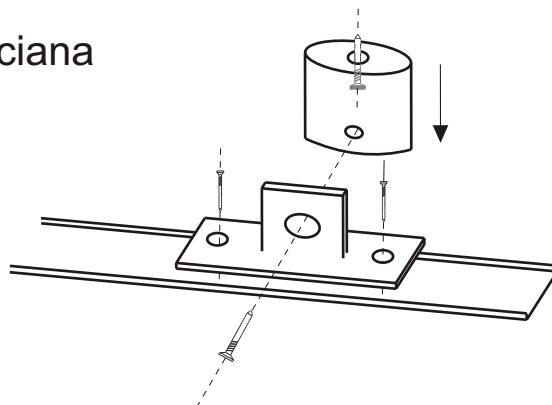
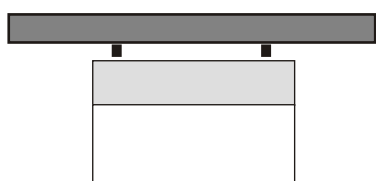


uchwyt sufitowy

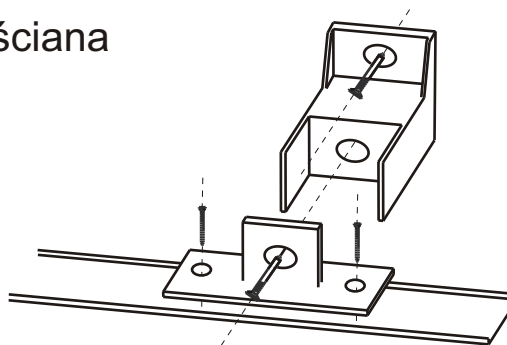
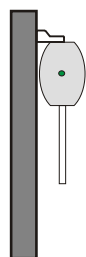


zawiesie linkowe

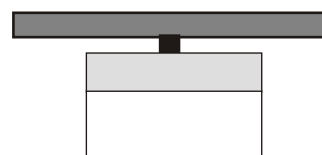
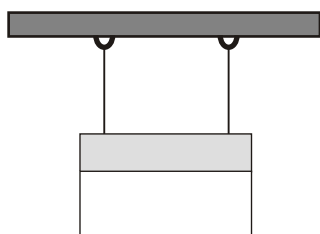
### a) montaż za pomocą uchwyty sufit / ściana



### b) montaż za pomocą uchwyty sufit / ściana



### c) montaż za pomocą zawiesi linkowych



d) montaż za pomocą uchwyty sufitowego